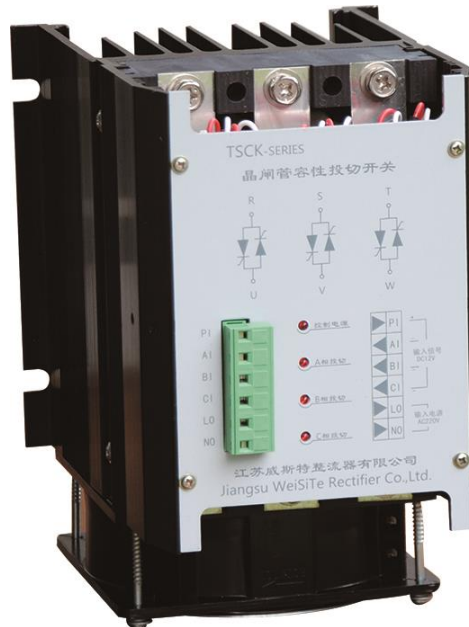


TSCK-X 晶闸管投切开关

使用说明书

1. 产品外观

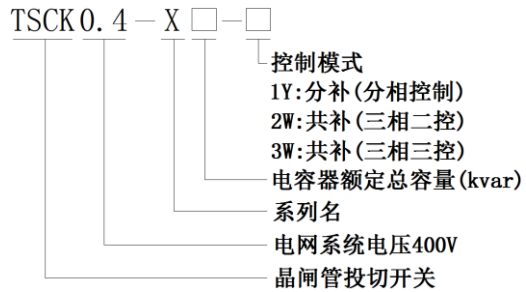


2. 使用须知

- 2.1 使用前请认真阅读本说明书，严格按照要求接线使用。
- 2.2 本投切开关是壁挂式，垂直安装在通风良好，不受日光直射或热辐射，无腐蚀性、无可燃性的环境中。
- 2.3 柜内安装时，避免环境温度超过 40℃，在投切开关的上下方应留有 300~400mm 的空间，以利于空气流通，并保持柜体的通风良好。
- 2.4 散热器超温保护后，如果再运行，需排除故障后再送电运行。
- 2.5 用户需配置**普通熔断器**作为短路保护，一般按额定电流的 1.5~2 倍选择。

3. 订货选型

3.1 选型说明



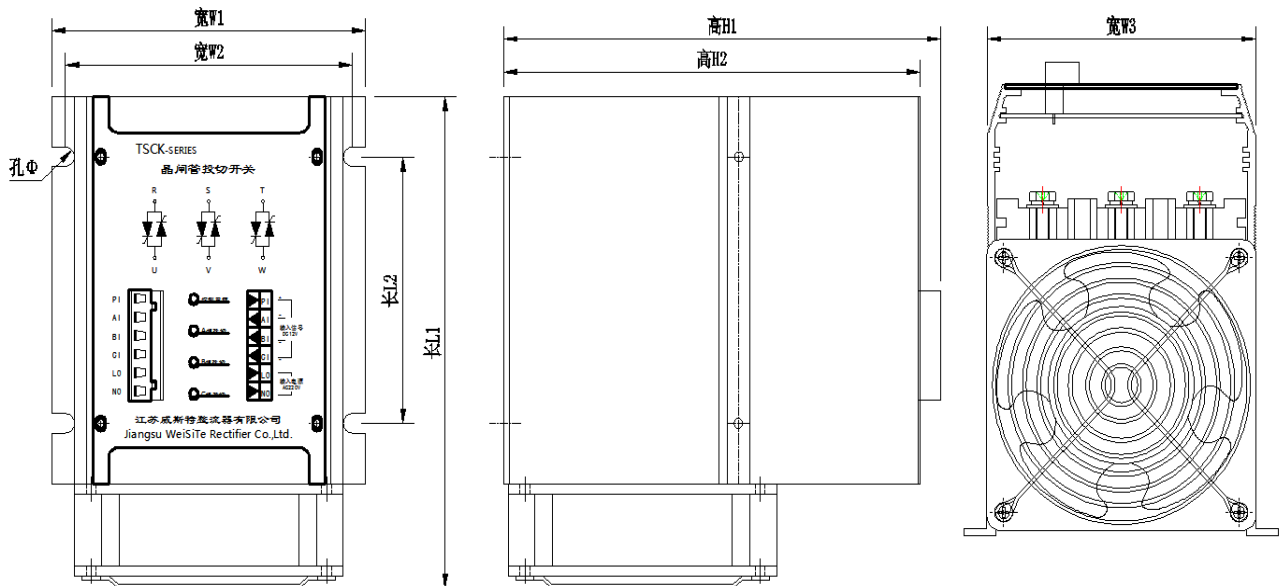
订货例: TSCK0.4-X30-1Y

含义解释: 晶闸管投切开关, 电网系统额定电压 400V, 电容器为 3 只单相 10kvar 电容器星型接零, 分相控制分补型控制模式。

订货例: TSCK0.4-X30-3W

含义解释: 晶闸管投切开关, 电网系统额定电压 400V, 电容器为 1 只三相 30kvar 电容器, 三相三控共补型控制模式。

3.2 外形尺寸图



3.3 选型尺寸表 (1□控制模式 1Y/2W/3W)

规格型号	额定 电流	≤ 电容器容量			外形尺寸(mm)			安装尺寸(mm)			其他尺寸(mm)	
		1Y	2W	3W	长 L1	宽 W1	高 H1	长 L2	宽 W2	孔 Φ	宽 W3	高 H2
TSCK0.4-X30-□	45A	10kvar*3	30kvar		205	140	195	110	130	8	120	186
TSCK0.4-X45-□	55A	15kvar*3	45kvar		205	140	195	110	130	8	120	186
TSCK0.4-X60-□	80A	20kvar*3	60kvar		215	180	225	110	165	8	150	216

4. 工作环境

- 4.1 运行环境温度在 $-10^{\circ}\text{C}\sim+40^{\circ}\text{C}$ 之间，超过 40°C 以上须降额使用，最好不超过 50°C 。
超过 40°C 环境温度，每升高 1°C ，降额5%。
- 4.2 空气的相对湿度 $\leq 90\%$ ，无凝露，同样避免投切开关置于太阳直晒的环境中。
- 4.3 投切开关安装在海拔高度1000m以下时，可以运行在其额定容量。
- 4.4 请安装在不可能受到剧烈振动和冲击的场所，最大振幅不超过 $5.8\text{m}/\text{S}^2$ (0.6g)。
- 4.5 请安装在远离电磁辐射源的地方。
- 4.6 请安装在金属粉末、尘埃、油、水等不能侵入到投切开关内部的地方。
- 4.7 请勿安装在阳光直射，有油雾、蒸汽、盐份的环境中。

5. 技术指标

5.1 概述

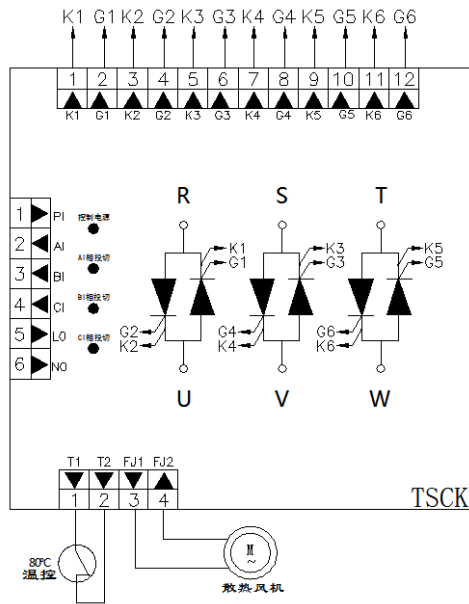
TSCK-X 晶闸管投切开关，主要由大功率晶闸管模块、光电隔离电路、光耦触发电路、保护电路、散热装置等组成。是一种无机械触点的电子开关，它能根据负载无功电流的变化，实现动态快速投入切除电力电容器，投入切除过程中无操作过电压、电弧重燃现象发生。可频繁用于低压400V系统的容性负载的通断控制。

5.2 技术参数

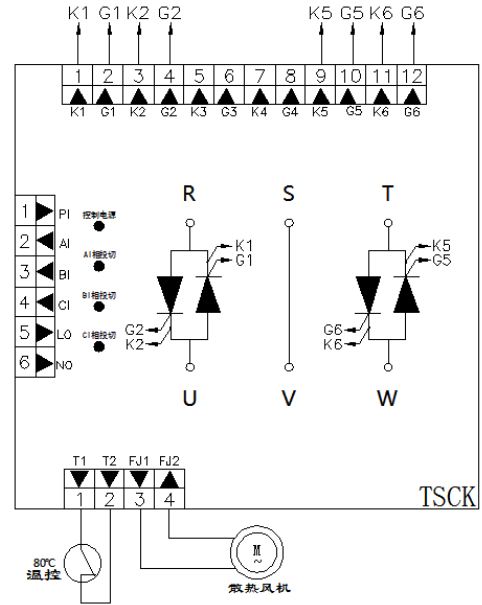
- 5.2.1 适用额定电网电压： $380\text{V AC} \pm 10\%$ 50Hz。
- 5.2.2 控制输入电源： $220\text{V AC} \pm 10\%$ 50Hz。
- 5.2.3 投切输入信号： $\text{DC}12\text{V}/30\text{mA}$ ，三相独立控制(共补或分补)。
- 5.2.4 控制容量：三相 $\leq 60\text{kvar}$ 共补；单相 $\leq 20\text{kvar}$ 分补。
- 5.2.5 投切信号输入指示，能有效判断控制器信号的投入与切除。
- 5.2.6 过零投切、无涌流、无冲击、无火花产生，不会造成电网闪变。
- 5.2.7 抗干扰能力强，响应速度快，可在20ms内完成投切动作。
- 5.2.8 采用全晶闸管模块动态投切，高使用寿命，高可靠性。
- 5.2.9 允许频繁投切，集成一体化，互换性强，维护简单方便。
- 5.2.10 内置冷却风扇，具有过温保护，超温闭锁功能。
- 5.2.11 瞬态电压抑制保护电路。
- 5.2.12 可直接与无功补偿控制器配合使用。

6、接线图纸

6.1 TSCK-X 整机内部接线图(1Y/3W 型)

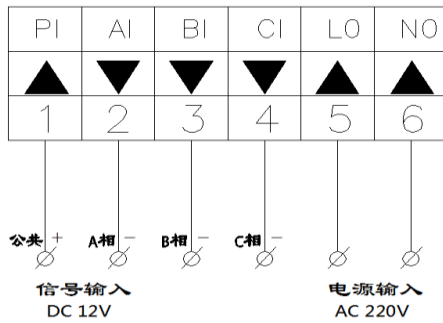


6.2 TSCK-X 整机内部接线图(2W 型)

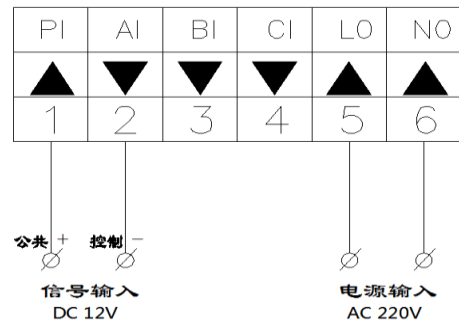


6.3 端子接线组合图

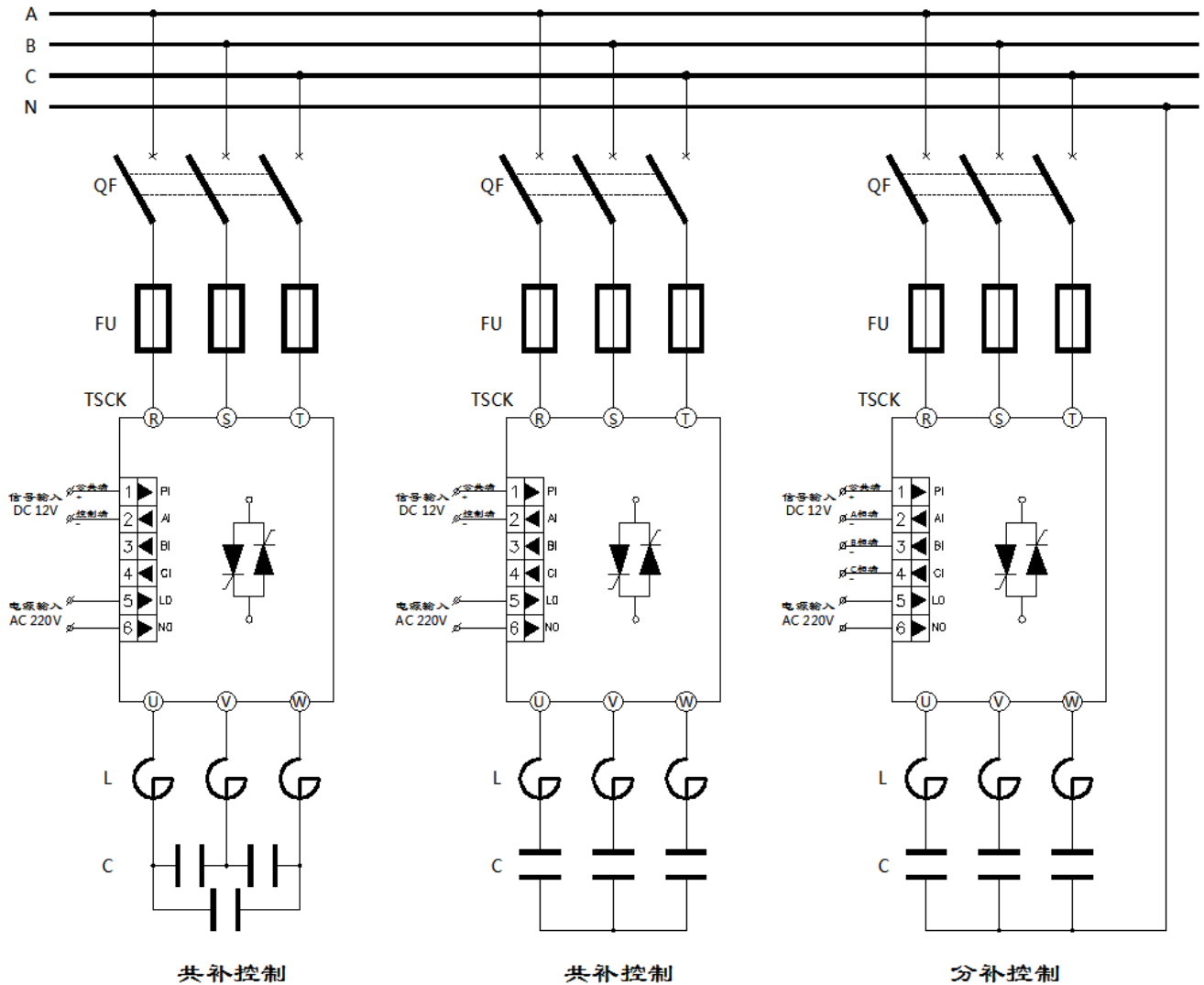
6.3.1 分补控制(1Y 型)



6.3.2 共补控制(2W/3W 型)



6.4 主回路接线



7. 调试步骤

7.1 使用前的检查

- 7.1.1 万用表欧姆档测量每相的输入端和输出端之间阻值，应有 $500\text{K}\Omega$ 及以上数值；
- 7.1.2 万用表欧姆档测量相与相、相与地之间阻值，阻值为无穷大；
- 7.1.3 对照图纸，万用表欧姆档测量每根连线，应连接正确；
- 7.1.4 测量无误后，接入主电源线，负载线，控制信号线，控制电源线。

7.2 假负载调试

为调试可靠顺利地进行，一般先接假负载，如三只 $200\text{W}/220\text{V}$ 白炽灯，呈星型连接(分相补偿时需引出中心线)，分别接到晶闸管投切开关输出端。

7.2.1 参照接线组合图“6.3”接线；

7.2.2 晶闸管投切开关送电顺序；

主电源 AC380V → 控制电源 AC220V → 投切信号 DC12V

7.2.3 检查步骤

7.2.3.1 检查风机是否工作正常；

7.2.3.2 观察三只白炽灯亮度一致，万用表交流电压档测量投切开关输入输出两端电压 $\leq 2V$ ；

7.2.4 晶闸管投切开关断电顺序；

投切信号 DC12V → 控制电源 AC220V → 主电源 AC380V

7.3 接电容器调试

7.3.1 上电前，检查电容器绝缘强度，有无短路、接触不良等现象。

7.3.2 检查晶闸管投切开关安装位置是否合适，机柜通风是否良好等。

7.3.3 检查控制板电源电压与负载电压，电压应符合要求。

7.3.4 电容器投入运行后，电流应平稳。

江苏威斯特整流器有限公司

地址：江苏省丹阳市开发区丹桂路东首

网址：<http://www.jswst.com>

电话：0511-86889811

传真：0511-86887544